

Pillow Upper Mount
ピロアッパーマウント

取り扱い説明書

fit.. サスペンションキット by OHLINS
専用設計品

cord... THAB2018

price.. 73,000yen(税別)

この度はTHREE HUNDRED商品をお買い上げいただきありがとうございます。

製品を安全にお使い頂くために、本書に記載されている取付方法をご一読頂き、確実に製品を車両にお取り付け下さい。

作業前に必ず製品に外観上の不具合が無い事と、付属品の確認を行った上で作業を開始して下さい。

--- 付属品 ---

ピロアッパーマウント x2
スプリングシート x2
ステンレスカラー x2
取り付けナット x2
本書 x1部

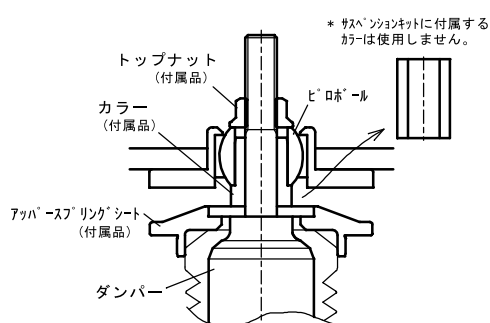
- 1 -

本商品の取り付けは、サスペンションの分解作業となりますので、作業資格を持った整備工場にて作業をお願い致します。

また、本製品はサスペンションキット by OHLINS専用パーツとなっております。本製品以外への取り付けは出来ませんので、適合を今一度確認の上、作業を開始して下さい。

他社製品への組み込みで発生したトラブルや不具合には、弊社は一切の責任を負えません。

パーツ組付け要領



- 2 -

左図の組みつけ要綱通りに、サスペンションキット by OHLINSのアッパーマウントを分解し、ピロアッパーマウントを組み付けます。

左図以外の組み付け方法は、異音や製品を著しく消耗する可能性がありますのでご注意ください。

- 3 -

サスペンションキット by OHLINSにピロアッパーマウントを取り付けましたら、右図の目盛りに合わせてキャンバーを調整します。矢印部分がおよその純正キャンバーの値になります。

個体や組み付けにより、キャンバーの値は変わりますので、必ずアライメントを測定しながら調整を行って下さい。

THREE HUNDRED

Dukes & Co.

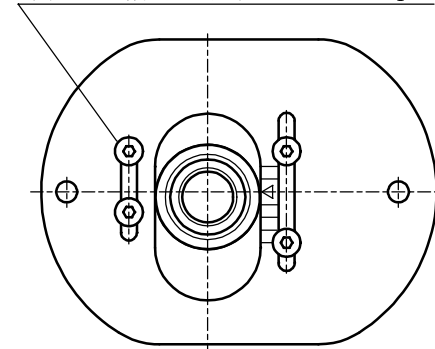
1-13-9 uehara shibuya -ku Tokyo Japan

mail to contact@threehundred.jp

Call 03-5738-7573

<https://www.threehundred.jp>

固定ボルト 締付けトルク : 1.2 ~ 1.5 kg-m



■製品を安全にお使い頂くために

THREEHUNDREDピロアッパーマウントは、サスペンションキット by OHLINS専用品です。ピロボールは消耗品です、定期的に点検を行い、必要に応じ交換を行う必要があります。ピロボールには緩衝効果がありません、発音したり、場合によってはボディを傷める可能性があります。

トップマントの、キャンバー固定ボルト及びトップナットは、定期的に点検・増し締めを行って下さい。

プレートの目盛りはあくまで目安です、装着後は必ずアライメント計測をお願い致します。

キャンバーの設定角度によっては、タイヤが編摩耗する事があります。

キャンバー調整は、ボディーホールに干渉しない範囲で行って下さい。

製品のお買い上げ、ありがとうございました。